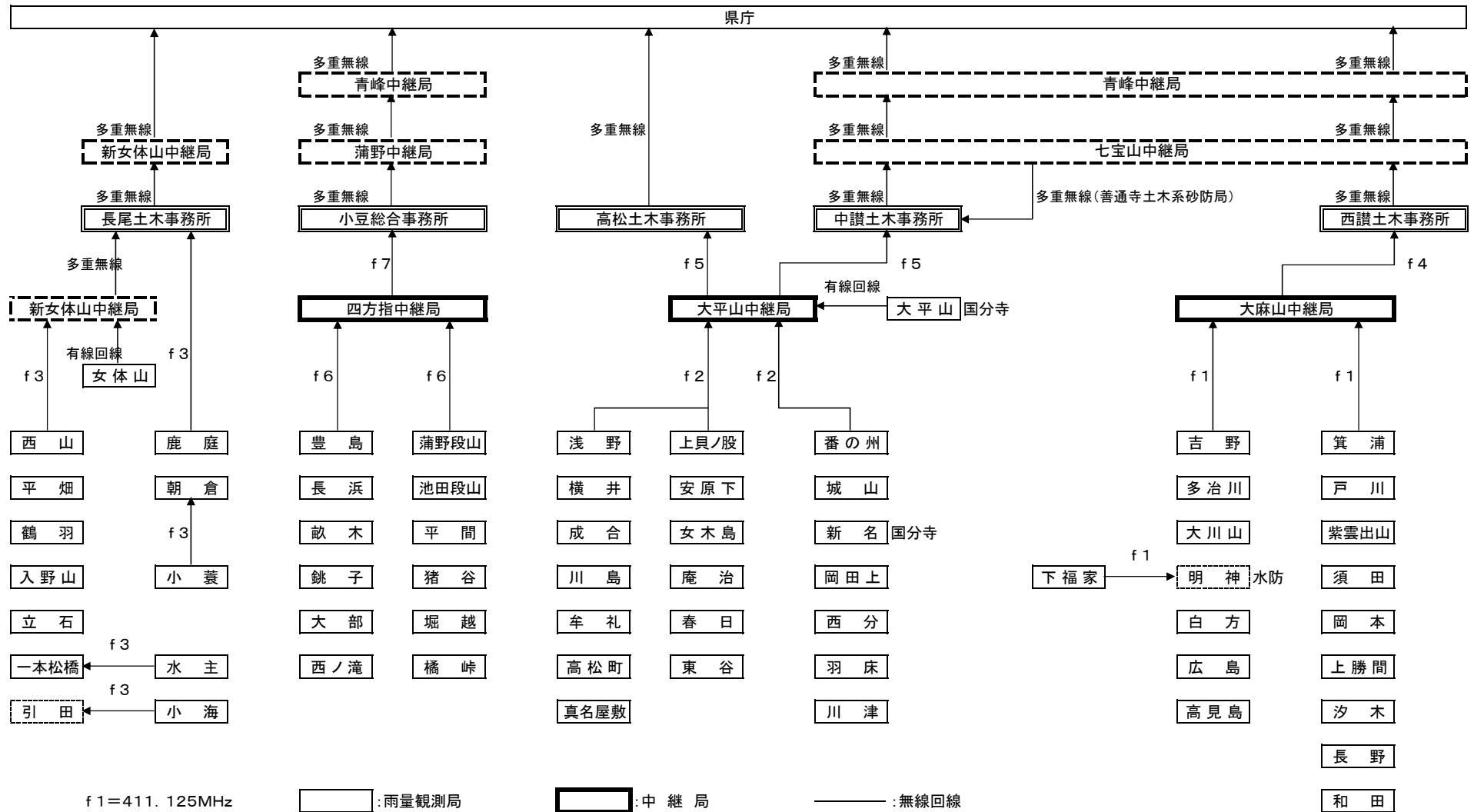


香川県砂防情報システム系統図



- f 1=411. 125MHz
- f 2=411. 075MHz
- f 3=407. 6375MHz
- f 4=407. 4125MHz
- f 5=407. 6875MHz
- f 6=411. 425MHz
- f 7=452. 975MHz

- : 雨量観測局
- : 監視局
- : 多重無線中継局
- : 中継局(アドレスのみ)
- : 中継局
- : 無線回線

| | 計 |
|------|----|
| 監視局 | 5 |
| 観測局 | 61 |
| 長尾土木 | 12 |
| 小豆総合 | 12 |
| 高松土木 | 15 |
| 中讃土木 | 13 |
| 西讃土木 | 9 |
| 中継局 | 6 |