



OCC Proprietary
DDS-O200-A028

株式会社NTTフィールドテクノ 殿

高松市男木島地域高度無線環境整備推進業務

納入仕様書

品名 : 0.23-N-60HF カイテイ<D>
「60」 HF カイテイ SL-JB クミ

2021 年 4 月

株式会社 OCC

目次

1. まえがき.....	3
2. 光ファイバ.....	3
2.1 構造.....	3
2.2 特性.....	3
2.3 光ファイバ心数及びテープ心線識別.....	5
3. 海底光ファイバケーブル構造.....	6
3.1 ケーブルコア.....	6
3.2 5/7mm 外装ケーブル (D).....	6
4. 海底光ファイバケーブル特性.....	7
4.1 機械的特性.....	7
4.2 電気的特性.....	7
5. ケーブルマーキング.....	8
5.1 方向表示、ピース No. およびケーブル種別表示マーク.....	8
5.2 線長マーク.....	9
6. ケーブル保管、ハンドリング、オペレーション条件.....	9
6.1 最小曲げ半径.....	9
6.2 温度条件.....	9
6.3 その他.....	9
7. 海底光ケーブル SL ジョイントボックス (組).....	9
8. 検査.....	13
9. 端末処理.....	13

1. まえがき

本稿は高松市男木島地域高度無線環境整備推進業務に提案する海底光ケーブルの仕様について記載する。

提案する海底光ファイバケーブル構造は次の通り

- 1) 5/7mm 外装ケーブル(D) : 品名 0.23-N-60HF カ行イ<D>

これらの海底光ファイバケーブルは光通信の光学路及び障害点の探索用導体を有している。更に、ケーブル設計は実装する光ファイバを水圧、張力や側圧の外乱から保護する構造とする。

2. 光ファイバ

本海底光ファイバケーブルは以下の光ファイバを実装する。

- 1) 分散シフトシングルモードファイバ(DSM) : ITU-T G. 653

2.1 構造

光ファイバの構造を表 2-1 に示す。

2.2 特性

光ファイバの機械特性を表 2-1 に示す。

光ファイバの光学特性を表 2-2 に示す。

表 2-1 光ファイバ構造および機械特性

項目	特性
	DSM
ファイバ外径	$\phi 0.25 \text{ mm}$
クラッド径	$125 \pm 2 \text{ }\mu\text{m}$
モードフィールド径	$8.0 \pm 0.8 \text{ }\mu\text{m}$
コア偏心量	$\leq 1.0 \text{ }\mu\text{m}$
クラッド非円率	$\leq 2.0\%$
許容曲げ半径	30 mm
プルーフ	1.0%

表 2-2 光学特性（光ファイバ心線）

項目	規格
	DSM
光損失 ($1.55 \text{ }\mu\text{m}$ 、常温)	$\leq 0.23 \text{ dB/km}$
波長分散 ($1.55 \text{ }\mu\text{m}$ 、常温)	± 3.15

2.3 光ファイバ心数及びテープ心線識別

本海底光ファイバケーブルに実装するファイバは、4本の光ファイバ心線に共通の被覆を施して構成した4心テープ心線であり、光ファイバ心数は60心である。

光ファイバの被覆に施す着色によって光ファイバはケーブルセクションのどの点においても識別可能である。

光ファイバの識別は表 2-3 の通り。テープ心線配列は図 2-2、表 2-4 の通り。

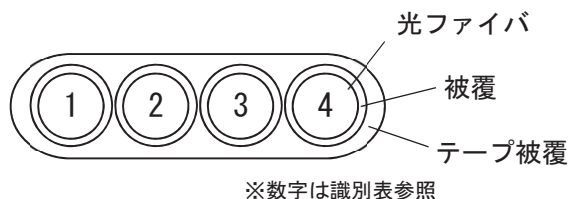


図 2-1 4心テープ心線構造図

表 2-3. 4心テープ心線識別表

トレーサ色 \ 心線 No.	1	2	3	4
青	青	白	白	桃
黄	黄	白	白	桃
緑	緑	白	白	桃
赤	赤	白	白	桃
紫	紫	白	白	桃
介在心線	茶	灰	灰	自然色

光ファイバテープ
(数字は光ファイバテープ番号)

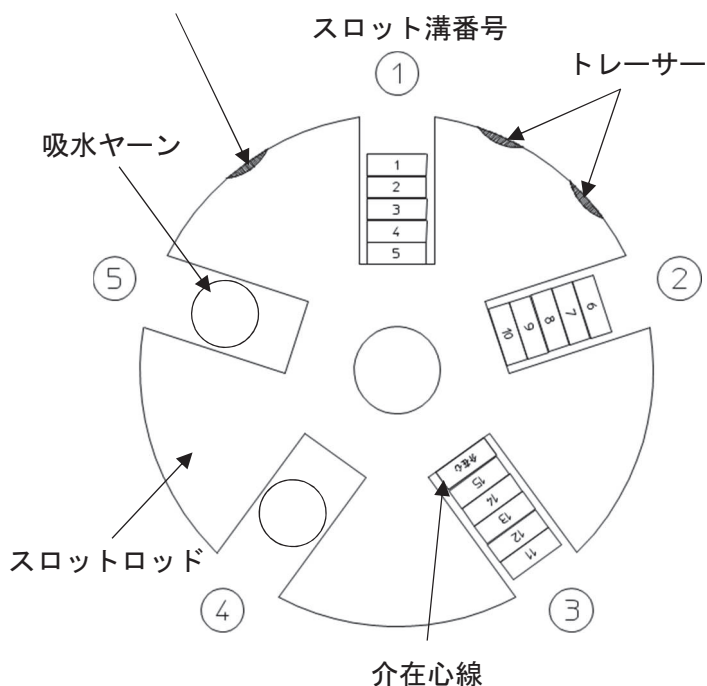


図 2-2 テープ心線配列図

表 2-4 テープ心線配列表

ファイバテープ No.	心線色			
1, 6, 11	青	白	白	桃
2, 7, 12	黄	白	白	桃
3, 8, 13	緑	白	白	桃
4, 9, 14	赤	白	白	桃
5, 10, 15	紫	白	白	桃
介在心線	茶	灰	灰	自然色

3. 海底光ファイバケーブル構造

3.1 ケーブルコア

ケーブルコアの構造を図 3-1、表 3-1 に示す。

(1) 光ファイバユニット

1) スロットロッド、テープ心線、光介在心線、止水材を円筒状に集合し、これを覆うように押さえ巻きを施した構造とする。

(2) 抗張力体および銅チューブ

1) 抗張力体は約φ1.8mm 抗張力ピアノ線 20 本を光ファイバユニット上に撚り込んだ構造とする。

2) 抗張力体の周囲には走水防止樹脂を間欠で充填する。

3) 銅チューブは無酸素銅テープを抗張力体上に円筒成形し、溶接する。

4) 銅テープは抗張力体上に絞り込み一体成形とする。

(3) 中密度ポリエチレン絶縁外被

1) 銅チューブの外周に同心円状にポリエチレンを押し出し成形した構造とする。

3.2 5/7mm外装ケーブル(D) : 品名 0.23-N-60HFカ行イ<D>

5/7mm 外装ケーブルの構造を図 3-2、表 3-2 に示す。

5/7mm 外装ケーブルは、ケーブルコア構造の外周に以下の外装を施す。

(1) 1 層目外装鉄線

1 層目外装はアスファルトを塗布した約φ5mm の亜鉛メッキ鋼線 18 本を撚り込んだ構造とする。

(2) 座床

1 層目外装上にアスファルトを塗布した PP ヤーンを撚り込み、座床とする。

(3) 2 層目外装鉄線

2 層目外装はアスファルトを塗布した約φ7mm の亜鉛メッキ鋼線 20 本を座床上に撚り込んだ構造とする。

(4) 外部被覆

1) 2 層目外装上にアスファルトを塗布した PP ヤーンを撚り込み、外部被覆とする。また、白亜を塗布する。

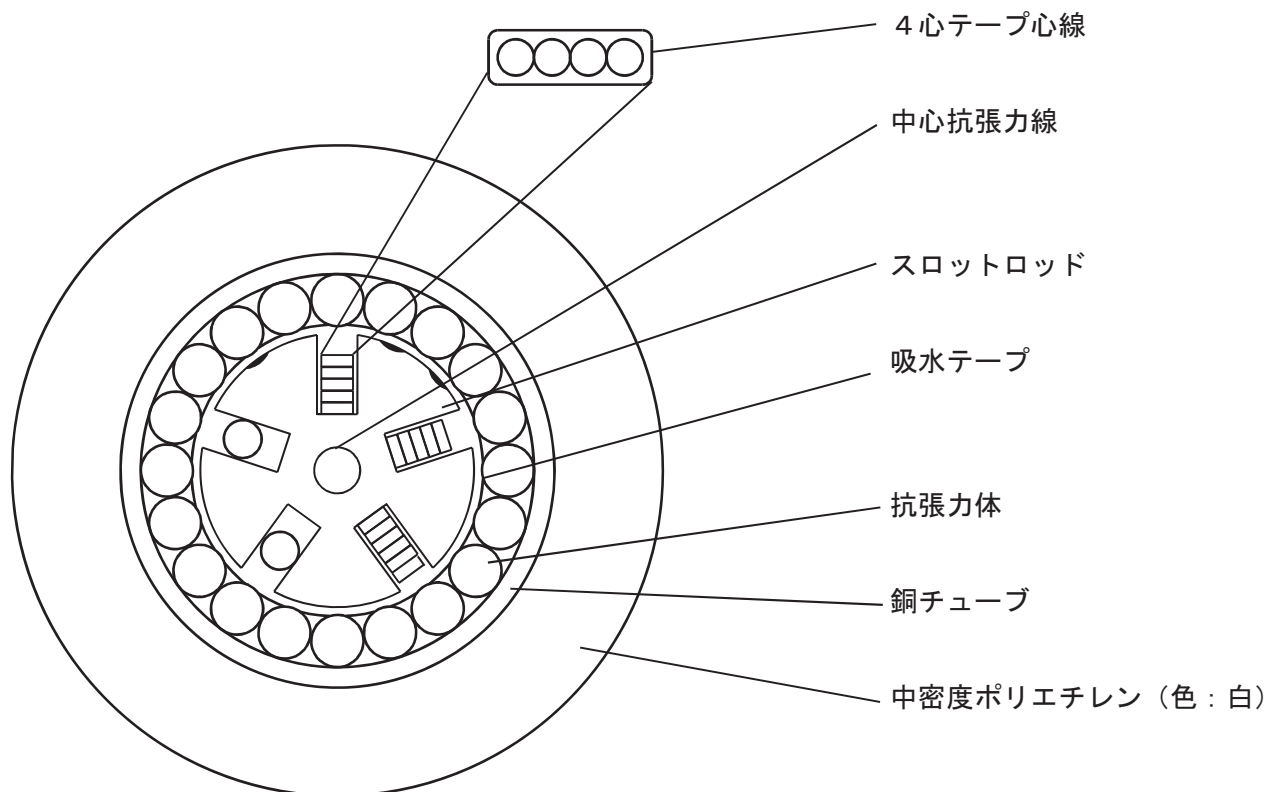


図 3-1 ケーブルコア

表 3-1 ケーブル構造(ケーブルコア)

—	項目	外径	備考
構造	4心テープ心線	—	ファイバ外径：Φ0.25mm
	中心抗張力体/スロットロッド	Φ9.5mm	
	吸水ヤーン	約Φ10mm	
	抗張力体	—	抗張力ピアノ線：Φ1.8mm×20本
	銅チューブ	Φ15mm	縦沿溶接
	中密度ポリエチレン絶縁外被	Φ22.5mm	中密度ポリエチレン（色：白）

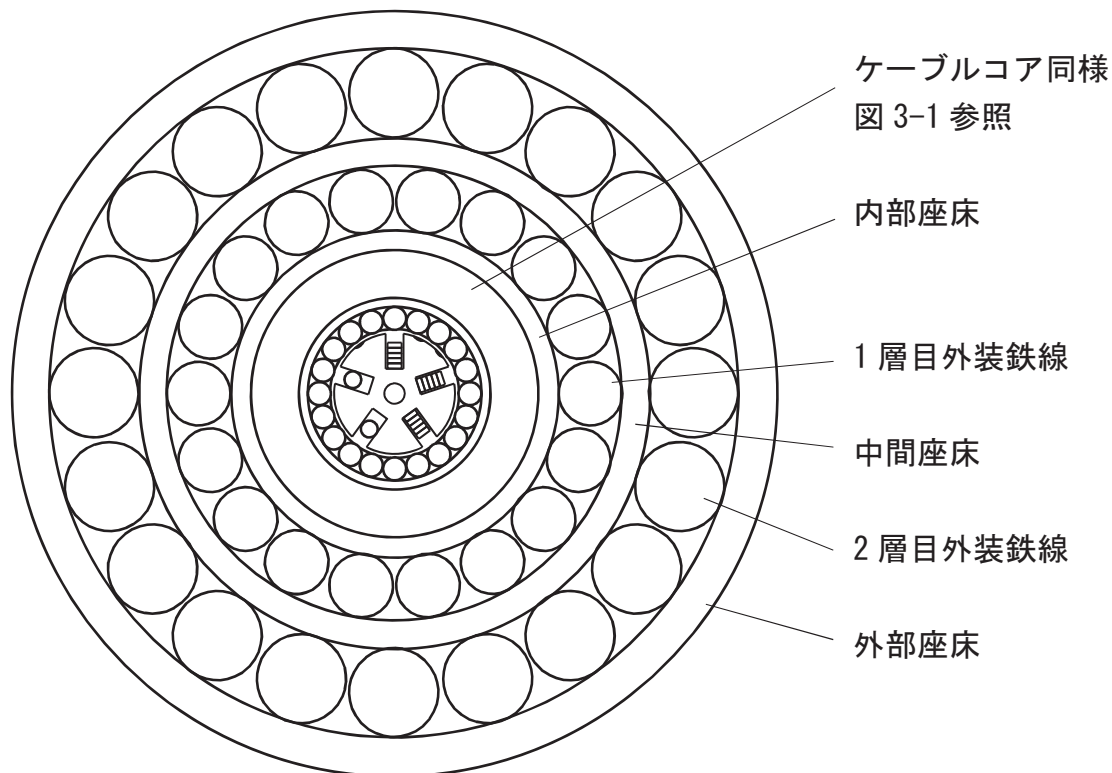


図 3-2 5/7mm 外装ケーブル (D)
品名 0.23-N-60HF カ行イ<DH>

表 3-2 ケーブル構造 (5/7mm 外装ケーブル (D))、諸元 (代表値)

—	項目	外径	備考
構造	ケーブルコア	Φ 22.5mm	
	内部座床	約 Φ 26mm	アスファルト塗布 PP ヤーン
	1 層目外装鉄線	約 Φ 36mm	亜鉛めっき鉄線 : Φ 5mm × 18 本
	中間座床	約 Φ 40mm	アスファルト塗布 PP ヤーン
	2 層目外装鉄線	約 Φ 54mm	亜鉛めっき鉄線 : Φ 7mm × 20 本
	外部座床	約 Φ 60mm	アスファルト塗布 PP ヤーン
諸元	空中重量	107.4kN/km	
	水中重量	83.1kN/km	

4. 海底光ファイバケーブル特性

4.1 機械的特性

- (1) ケーブル破断荷重 : $\geq 410\text{KN}$
- (2) 最小曲げ半径 : 0.9m(無張力下)
1.5m(張力下)
- (3) 曲げ特性 : 半径 0.5m の円弧に添わせて往復屈曲を 50 回
加え、ケーブルに異常の無いこと
- (4) 耐水圧特性 : $\geq 2.94 \times 10^7\text{Pa}$
- (5) 水走防止特性 : 100 m 以下 (372 分@ $2.94 \times 10^6\text{Pa}$)
- (6) 側圧特性 : 表 4-1 に示す側圧印加において
中密度ポリエチレン絶縁外被と銅チューブが剥離
しないこと。また、光損失変化が測定波長 1.55 μm に
おいて 0.01dB/心以下であること

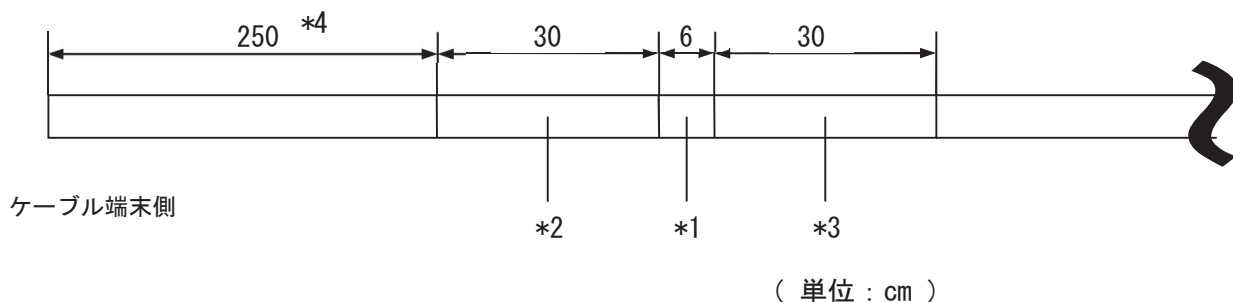
表 4-1 側圧荷重

ケーブル種	側圧
ケーブルコア	980N/cm / 幅 5 cm 以上

5. ケーブルマーキング

ケーブル上に施す線長マーク及び警告マークは次の通り。

5.1. 方向表示、ピースNo. およびケーブル種別表示マーク

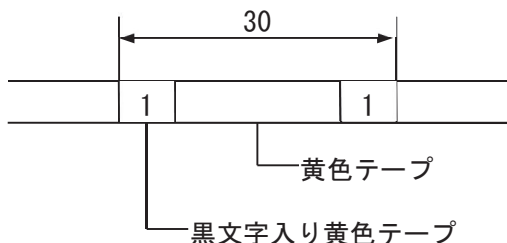


(*1) 方向表示マーク

赤端末は赤色テープ、青端末は青色テープを巻く。

(*2) ピース No. 表示マーク

SLDに記載の“ピース No.”を取付ける。



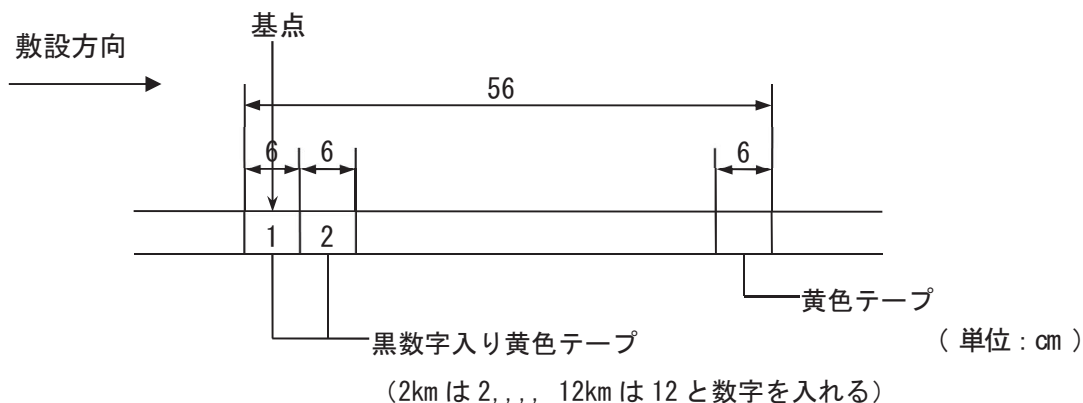
(*3) ケーブル種別表示マーク

ポリエステル帆布（不織布テープ）にケーブルカナ品名（SLDに記載の“品名”）を黒マジックで記入し（対角二方向）、この上に透明なプラスチックテープを巻く。

(*4) マーク開始位置

未接続の船上試験端末のみ、マーク開始位置を端末から 2.5m 位置とする。

5.2 線長マーク



敷設方向（船タンク上口）を取付け基点として、『2→4→・・・』と取り付ける。

6. ケーブル保管、ハンドリング、オペレーション条件

6-1. 最小曲げ半径

- ・ 無張力下 : ≥ 0.9 m
- ・ 張力下 : ≥ 1.5 m
- ・ 保管時 : ≥ 0.9 m

6-2. 温度条件

ケーブル保管、ハンドリング、オペレーション時の温度条件は次の通りである。

- ・ ケーブル保管、輸送時の温度範囲 : $-10^{\circ}\text{C} \sim +50^{\circ}\text{C}$
- ・ ケーブルオペレーション時の温度範囲 : $0^{\circ}\text{C} \sim +40^{\circ}\text{C}$

6-3. その他

ケーブル保管は直射日光を避けて、上記に定める温度範囲内で行ってください。

7. 海底光ケーブル SL ジョイントボックス (組)

品名「60」HF カ行イ SL-JB ユニ

海底光ケーブル SL ジョイントボックス (組) は陸揚マンホール内及び局内成端で、海底光ファイバケーブルと光ファイバケーブルの接続に用いる。図 7-1 にジョイントボックス構造及び諸特性を示す。

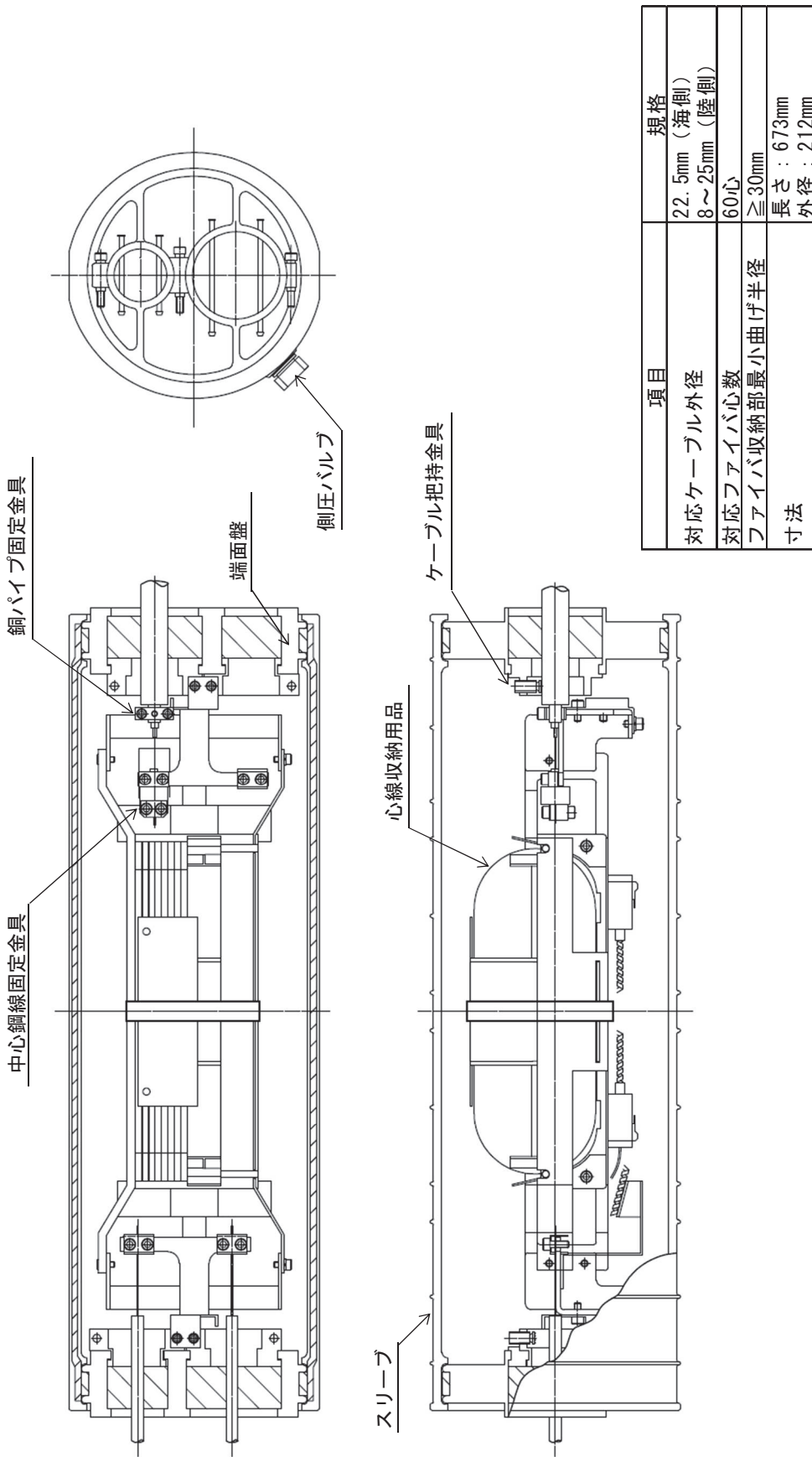


図 7-1 海底光ケーブル SL ジョイントボックス (組) 構造及び諸特性
品名 「60」 HF カイイ SL-JB ケ

8. 検査

光海底ケーブル出荷検査は以下の項目を実施し、成績書を提出する。

1) 光損失

試験方法：IEC60793-1 Cut-back technique、Backscattering technique またはそれに順ずる測定系で測定。

2) 波長分散

試験方法：ITU-T G. 650.1 Test methods for the chromatic dispersionによる。

海底光ケーブル SL ジョイントボックス(組)の出荷検査は以下の項目を実施し、成績書を提出する。

1) 外観検査

2) 員数検査

9. 端末処理

ケーブル出荷に際して、両端末に塩化ビニール製キャップ処理を実施する。

以上